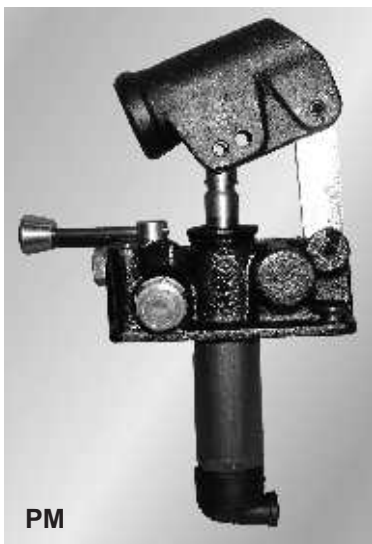


# Ruční čerpadla



PM



PM020



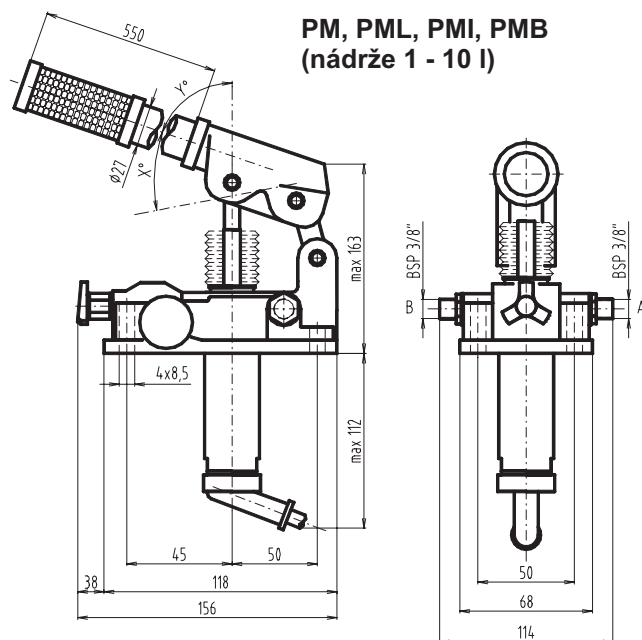
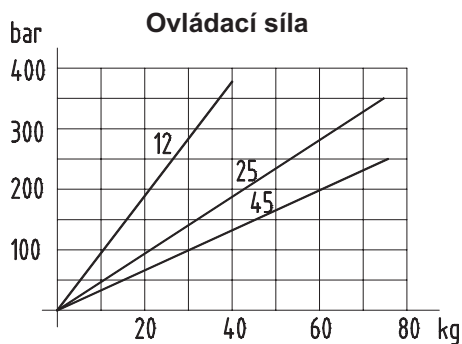
nádrž S05

Robustní dvojčinná ruční čerpadla jsou určena především k nouzovému ovládní hydraulických systémů. Čerpadla nabízíme v několika provedeních, viz níže uvedená hydraulická schémata.

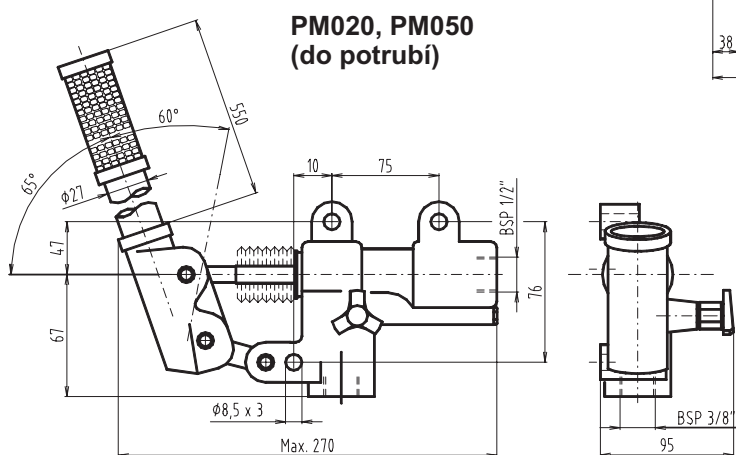
Podle základní funkce jsou rozdělena: na čerpadla určená pro montáž do potrubí (PM020, PM050) a na čerpadla určená pro montáž na víka nádrží (PM, PML, PMI, PMB).

Speciální nádrže určené pouze pro ruční čerpadla nabízíme ve velikostech 1,2,3,5,7 a 10 dm<sup>3</sup>.

Pracovní tlak:	Hmotnost:
12cm <sup>3</sup> ... 380 bar	3,3 kg
25cm <sup>3</sup> ... 350 bar	3,3 kg
45cm <sup>3</sup> ... 280 bar	3,3 kg



PM, PML, PMI, PMB  
(nádrže 1 - 10 l)

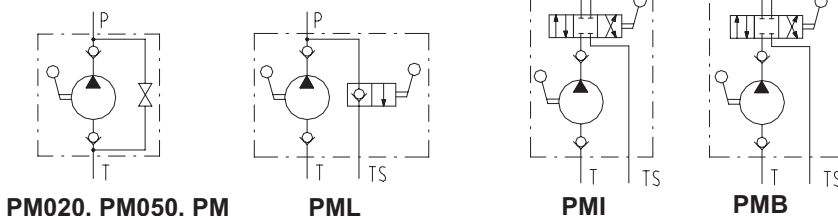


PM020, PM050  
(do potrubí)

### Rozsah

Objem	Ochrana		Bez ochrany	
	X	Y	X	Y
12	45°	55°	65°	35°
25	75°	35°	85°	25°
45	75°	35°	75°	35°

### Hydraulická schémata:



### Příklad označení:

**PM 020**  
čerpadlo do potrubí 20 cm<sup>3</sup>

**PML 25 S00**  
čerpadlo PML, 25 cm<sup>3</sup>, bez nádrže

**PMI 45 S05**  
čerpadlo PMI, 45 cm<sup>3</sup>, s nádrží 5 dm<sup>3</sup>