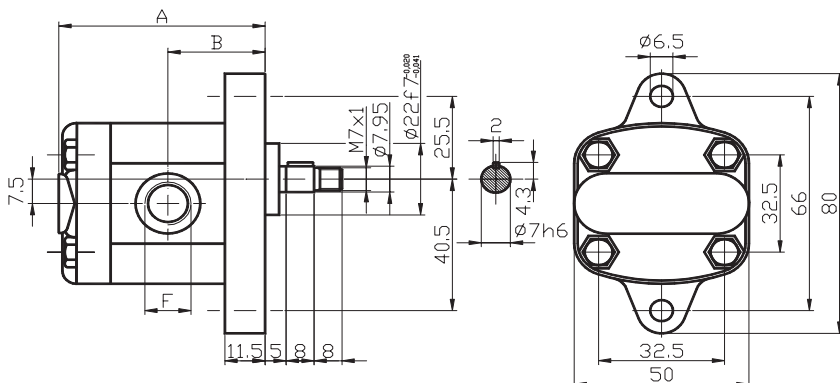


Zubová čerpadla

Zubová čerpadla z hliníkových slitin jsou dodávána ve standardních velikostních řadách 0, 1, 2, 3. Samozřejmostí je variabilita čerpadel s ohledem na typy hřídelů (válcové, ozubené), typ přírub (SAE A, SAE B, BOSCH). Připojení sání a výtaku G závitů nebo přírubovým připojením. Čerpadla je možno dodat ve vícenásobných provedeních (s výhodou jediného pohonu), jako dvojité, trojitě kombinace všech velikostních řad. Od parametrů čerpadel jsou odvozeny typy zubových hydromotorů a děličů průtoku, které jsou rovněž součástí našeho sortimentu. Případné požadavky na speciální provedení (čerpadlo s integrovaným pojistným ventilem, s ložiskem apod.) konzultujte s našimi techniky.

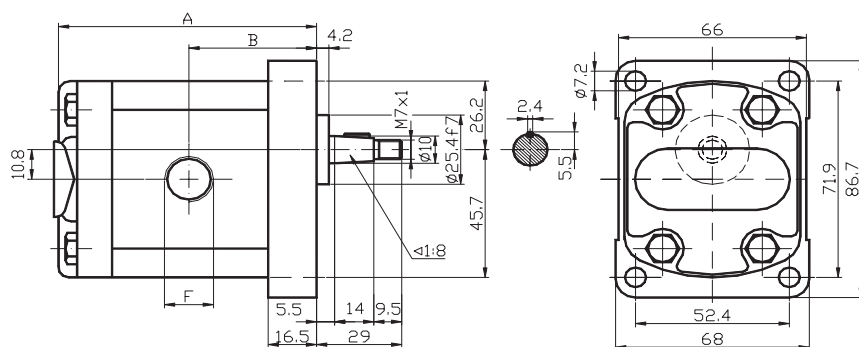
Tabulky standardních čerpadel

Velikost 0



Typ/Objem (ccm/ot)	F - Sání	F - Výtak	A	B	Tlak (bar)			Max. otáčky (ot/min.)	Min. otáčky (ot/min.)
					P1	P2	P3		
WV0P/0.17	G 1/4"	G 1/4"	56	26.3	220	240	260	9000	700
WV0P/0.25	G 1/4"	G 1/4"	56.5	26.5	220	240	260	9000	700
WV0P/0.45	G 1/4"	G 1/4"	58	27.3	220	240	280	9000	700
WV0P/0.57	G 1/4"	G 1/4"	59	27.8	220	240	280	9000	700
WV0P/0.76	G 1/4"	G 1/4"	60.5	28.5	220	240	280	9000	700
WV0P/0.98	G 1/4"	G 1/4"	62	29.3	220	240	280	6000	700
WV0P/1.27	G 1/4"	G 1/4"	64.5	30.5	220	240	280	6000	700
WV0P/1.52	G 1/4"	G 1/4"	66.5	31.5	220	240	280	6000	700
WV0P/2.30	G 1/4"	G 1/4"	72.5	34.5	190	200	210	5000	700

Velikost 1



Typ/Objem (ccm/ot)	F - Sání	F - Výtak	A	B	Tlak (bar)			Max. otáčky (ot/min.)	Min. otáčky (ot/min.)
					P1	P2	P3		
XV1P/0.9	G 3/8"	G 3/8"	77.1	37.3	240	260	280	6000	700
XV1P/1.2	G 3/8"	G 3/8"	78	37.8	250	270	290	6000	700
XV1P/1.7	G 3/8"	G 3/8"	79.5	38.5	250	270	290	6000	700
XV1P/2.2	G 3/8"	G 3/8"	81.5	39.5	250	270	290	6000	700
XV1P/2.6	G 3/8"	G 3/8"	83.5	40.5	250	280	300	6000	700
XV1P/3.2	G 3/8"	G 3/8"	85.5	41.5	250	280	300	6000	700
XV1P/3.8	G 3/8"	G 3/8"	87.5	42.5	250	280	300	6000	700
XV1P/4.3	G 3/8"	G 3/8"	89.5	43.5	250	280	300	6000	700
XV1P/4.9	G 3/8"	G 3/8"	92.5	45	250	280	300	6000	700
XV1P/5.9	G 3/8"	G 3/8"	96	46.8	250	280	300	5000	700
XV1P/6.5	G 3/8"	G 3/8"	98.5	48	250	280	300	5000	700
XV1P/7.8	G 3/8"	G 3/8"	102.5	50	220	240	260	5000	700
XV1P/9.8	G 3/8"	G 3/8"	111.5	54.5	190	210	230	4000	700