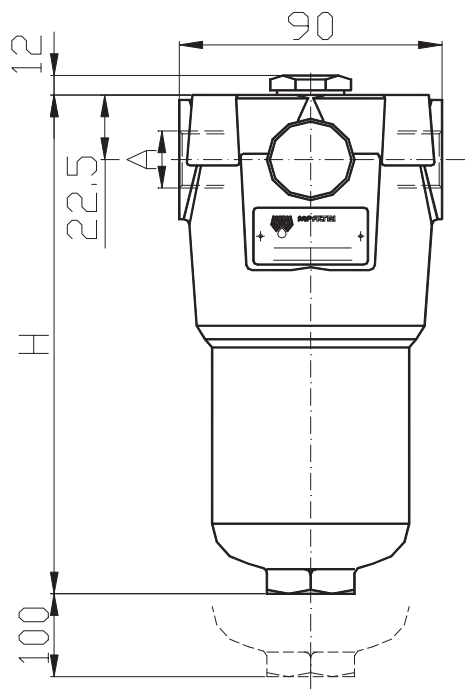


# Tlakové filtry

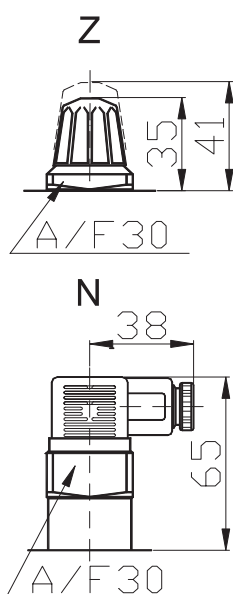
Tyto filtry byly vyvinuty pro mobilní aplikace a vyznačují se relativně nízkou hmotností a vysokou filtrační účinností. Jsou určeny pro montáž do potrubí v tlakových větvích s maximálním tlakem 250, respektive 420 bar. Umožňují vybavení obtokovým ventilem (bypass) a indikátory zanešení.



## Rozměry filtrů FMM/FHA



## Indikátory



### Maximální pracovní tlak filtru:

**FMM** - 280 bar, **FHA** - 420 bar

**Velikosti:** viz tabulka níže

### Obtokový ventil:

**B** - s bypassem 6 bar, **S** - bez bypassu

### Těsnění:

**A** - těsnění pryž, **V** - viton

### Připojovací závity:

A, B, C, D, viz tabulka níže

### Typy materiálů filtračních vložek:

**A03, A06, A10, A16, A25** mikrotkanina

**M25** kovové síto,

max. tlakový spád vložek **N** - 20 bar

### Umístění indikátoru:

**P01, P03** viz výkres

### Typy indikátorů:

**Z7, Z8, V7, V8** - optický (5, 7 bar)

**N7, N8** - elektrický (5, 7bar)

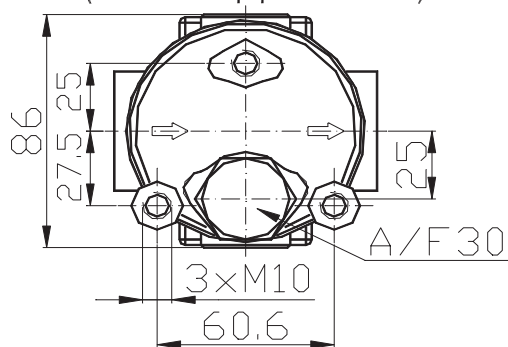
**E7, E8** - opticko-elektrický (5, 7bar)

### Příklad označení:

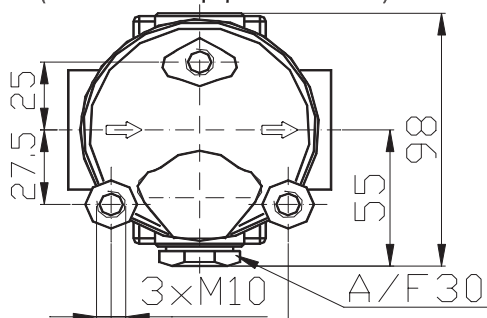
**FMM0502SADA10NP01V8**

velikost 0502, bez bypassu, těsnění pryž, závit 3/4", filtrace 10 μm, tlak. spád 20 bar, indikátor axiální 7 bar

### Provedení P01 (axiální vstup pro indikátor)



### Provedení P03 (radiální vstup pro indikátor)



## Tabulka průtoků

Velikost filtru	Typ vložky	Max. průtok (l/min.) vložka N	Připojovací závity A	H (mm)
FMM 0501	A06	44	A - M18x1,5 B - M22x1,5 C - 1/2"BSP D - 3/4"BSP	154
	A10	80		
	A16	82		
	A25	110		
FMM 0502	A06	58		195
	A10	87		
	A16	100		
	A25	125		
FMM 0503	A06	71		237
	A10	100		
	A16	110		
	A25	135		
FMM 0504	A06	92		285
	A10	118		
	A16	120		
	A25	135		
FMM 0505	A06	112	407	
	A10	130		
	A16	135		
	A25	140		