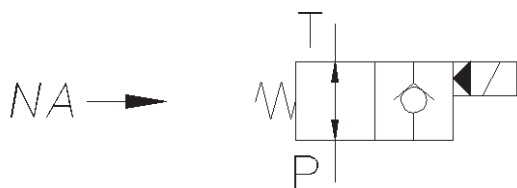


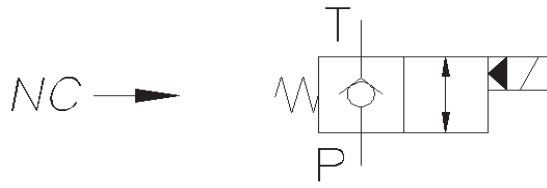
# Elektromagnetický sedlový ventil VE . . . - 40 . . . . - 34UNF . .

Dvoucestný, dvoupolohový elektromagneticky ovládaný ventil. Umožňuje v otevřené poloze obousměrný průtok P, T. V uzavřené poloze průtok z P do T uzavřen. Tyto ventily jsou navrženy na stejnosměrné ovládací napětí. Pro práci se střídavým proudem je nutné použít konektor s usměrňovačem.

**Provedení NA** – bez napětí ventil otevřený.



**Provedení NC** – bez napětí ventil zavřený.



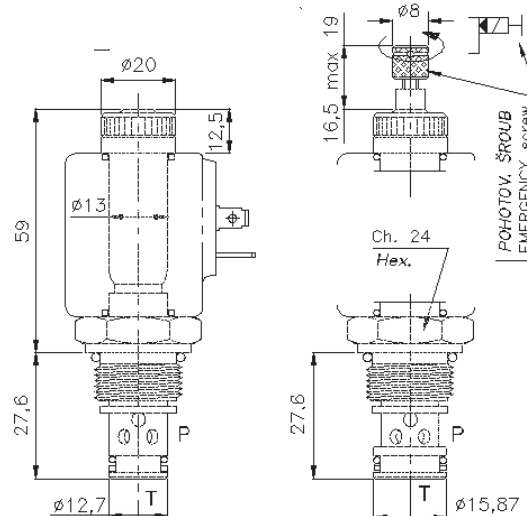
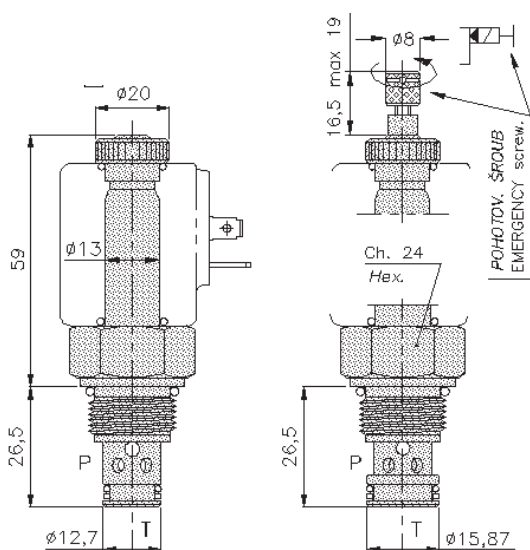
## Typ zástavby

CE - 011 - N

CE - 101 - L

CE - 011 - N

CE - 101 - L



Min/max průtok	l/min	1 / 40	Teplota prostředí	°C	-30 - +50
Max. tlak		210 bar NA, 300 bar NC	Teplota oleje	°C	-30 - +80
Min. pracovní napětí		90% nominálního nap.	Doporučená filtrace micr.		25
Velikost	DN	6	Hmotnost	Kg	0,120

OZNAČENÍ VENTILU	ZÁSTAVB. OTVOR	POZN.	OZNAČENÍ CÍVEK
VE-NA-40-011N-34UNF-(E)	CE-011-N	Bez napětí otevřený NA	12V DC – C36D012DC 24V DC – C36D024DC 220V RAC – C36D220RC
VE-NC-40-011N-34UNF-(E)	CE-011-N	Bez napětí zavřený NA	
VE-NA-40-101L-34UNF-(E)	CE-101-L	Bez napětí otevřený NC	
VE-NC-40-101L-34UNF-(E)	CE-101-L	Bez napětí zavřený NC	

(E) – MOŽNOST V PŘÍKONNÉM OVLÁDÁNÍ (pohotovostní šroub)

Bloky pro jednotlivé ventily (viz. strana 27) a cívky nutno objednat zvlášť.