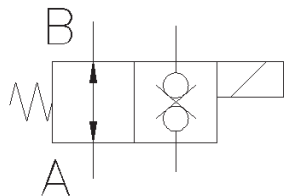


Elektromagnetický sedlový ventil VEDT . . . - 25 - 34UNF . .

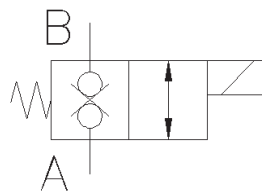
Dvoucestný, dvupolohový elektromagneticky ovládaný ventil. Umožňuje v otevřené poloze obousměrný průtok A, B. V uzavřené poloze průtok obousměrně uzavřen. Tyto ventily jsou navrženy na stejnosměrné ovládací napětí. Pro práci se střídavým proudem je nutné použít konektor s usměrňovačem.

Provedení NA – bez napětí ventil otevřený.

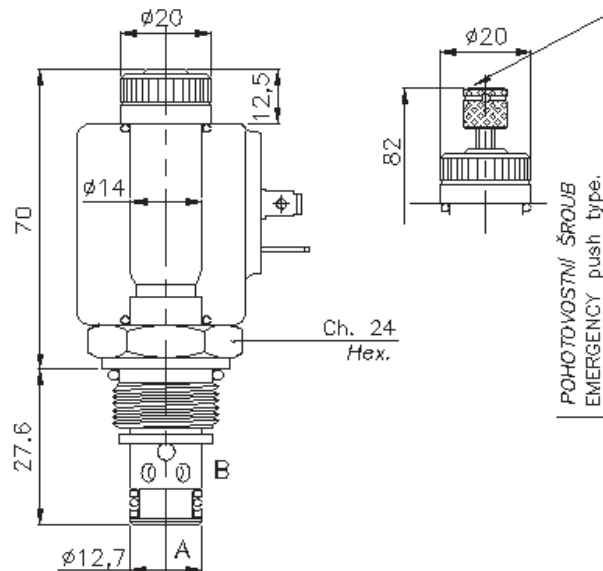
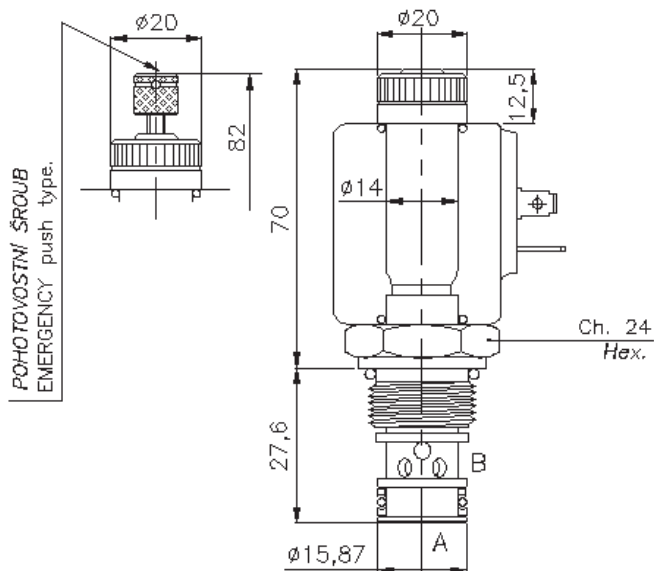
Provedení NC – bez napětí ventil zavřený.



Typ zástavby CE-101-L



Typ zástavby CE-011-N



Min/max průtok	1 / 25 l/min	Teplota prostředí °C	-30 - +50
Max. tlak	210 bar, 3045 PSI	Teplota oleje °C	-30 - +80
Min. pracovní napětí	90% nominálního nap.	Doporučená filtrace micr.	25
Světlost DN	6	Hmotnost Kg	0,150

OZNAČENÍ VENTILU	ZÁSTAVB. OTVOR	TYP	OZNAČENÍ CÍVEK
VEDT-NC-25-011N-34UNF-(E)	CE-011-N	Bez napětí zavřený	12V DC – C37D012DC 24V DC – C37D024DC 220V RAC – C37D220RC
VEDT-NC-25-101L-34UNF-(E)	CE-101-L	Bez napětí zavřený	
VEDT-NA-25-011N-34UNF-(E)	CE-011-N	Bez napětí otevřený	
VEDT-NA-25-101L-34UNF-(E)	CE-101-L	Bez napětí otevřený	

(E) – MOŽNOST V PROVEDENÍ S NOUZOVÝM OVLÁDÁNÍM (pohotovostní šroub)

Bloky pro jednotlivé ventily (viz. strana 27) a cívky nutno objednat zvlášť.