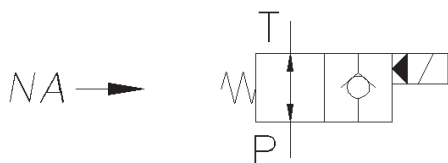


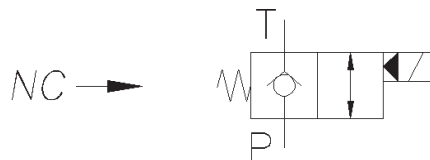
Elektromagnetický sedlový ventil VE . . . – 150 – 114N – 100GAS . .

Dvoucestný, dvupolohový elektromagneticky ovládaný ventil. Umožňuje v otevřené poloze obousměrný průtok P, T. V uzavřené poloze průtok z P do T uzavřen. Tyto ventily jsou navrženy na stejnosměrné ovládací napětí. Pro práci se střídavým proudem je nutné použít konektor s usměrňovačem.

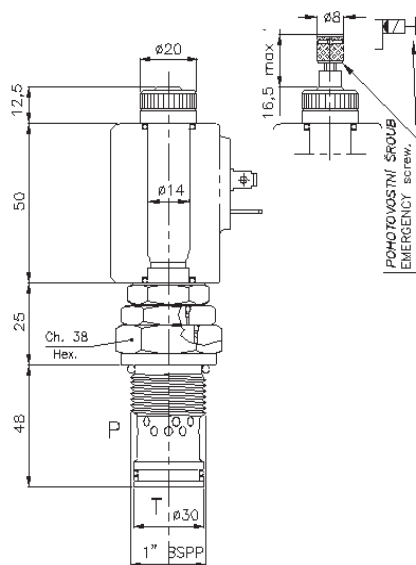
Provedení NA – bez napětí ventil otevřený.



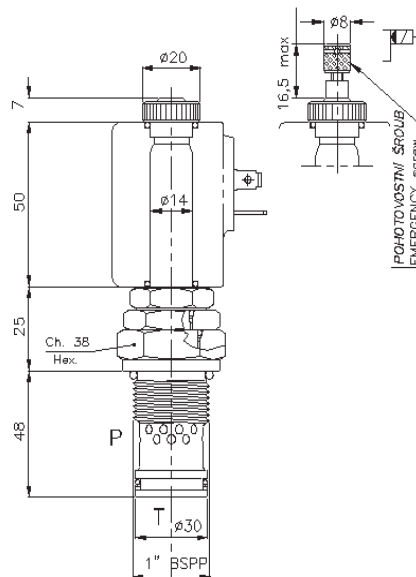
Provedení NC – bez napětí ventil zavřený.



Typ zástavby CE-114-N



Typ zástavby CE-114-N



Min/max průtok	l/min	1 / 150	Teplota prostředí	°C	-30 - +50
Max. tlak	bar	300	Teplota oleje	°C	-30 - +80
Min. pracovní napětí		90% nominálního nap.	Doporučená filtrace micr.		25
Světlost	DN	11,5	Hmotnost	Kg	0,390

OZNAČENÍ VENTILU	ZÁSTAVB. OTVOR	POZN.	OZNAČENÍ CÍVEK
VE – NA – 150 – 114N – 100GAS – (E)	CE – 114 - N	BEZ NAPĚTÍ OTEVŘENÝ NA	12V DC – C37D012DC 24V DC – C37D024DC 220V RAC – C37D220RC
VE – NC – 150 – 114N – 100GAS – (E)	CE – 114 - N	BEZ NAPĚTÍ ZAVŘENÝ NC	

(E) – MOŽNOST V PROVEDENÍ S NOUZOVÝM OVLÁDÁNÍM (bezpečnostní šroub)

Bloky pro jednotlivé ventily (viz. strana 30) a cívky nutno objednat zvlášť.