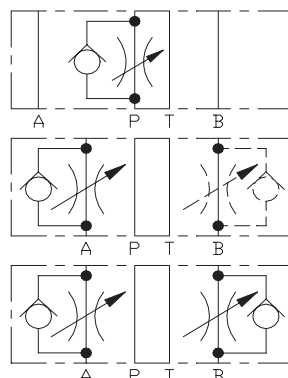


Modulové škrtící ventily

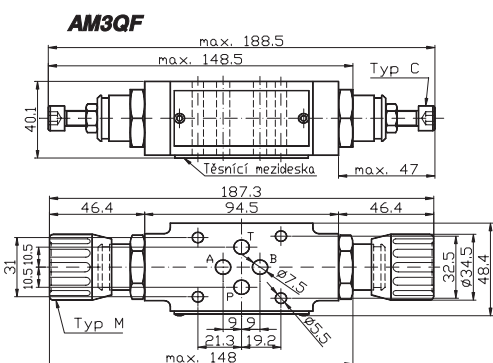


Objednací kód

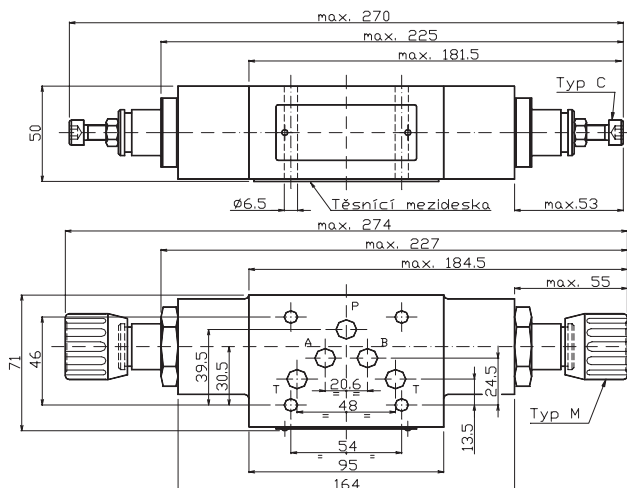
AM	Typové označení škrtícího ventilu
*	3 - CETOP 3, 5 - CETOP 5
QF	Škrtící ventil
**	Ve větvi: A / B / P / AB
	Typ regulačního prvku
*	M - plastový regulátor C - vnitřní šestihran
	Varianty provedení
*	00 - standard V1 - vitonové těsnění
*	Sériové číslo



Technické parametry	AM3QF...	AM5QF...
Maximální provozní tlak	320 bar	250 bar
Maximální průtok	40 l/min.	80 l/min.



AM5QF

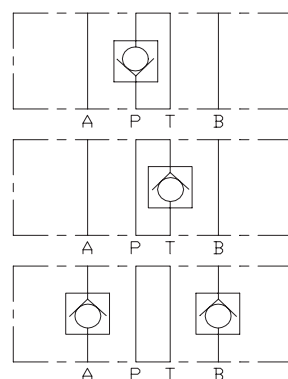


Modulové zpětné ventily



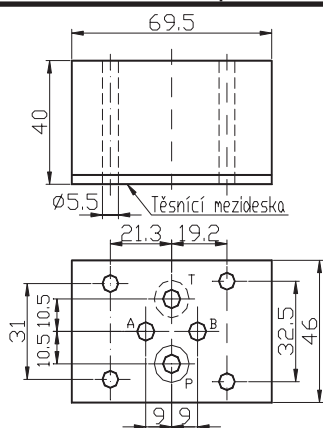
Objednací kód

AM	Typové označení zpětného ventilu
*	3 - CETOP 3, 5 - CETOP 5
UD	Zpětný ventil
**	Ve větvi: A / B / P / T / AB
	Minimální otevírací tlak
*	1 = 1 bar 5 = 5 bar
	Varianty provedení
*	00 - standard V1 - vitonové těsnění
*	Sériové číslo



Technické parametry	AM3UD...	AM5UD...
Maximální provozní tlak	320 bar	250 bar
Maximální průtok	40 l/min.	80 l/min.

AM3UD



AM5UD

