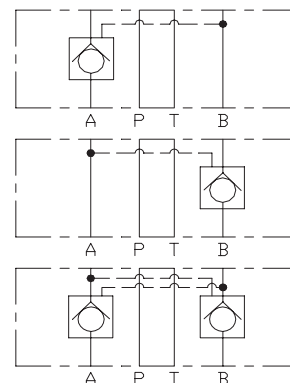


Modulové hydraulické zámky



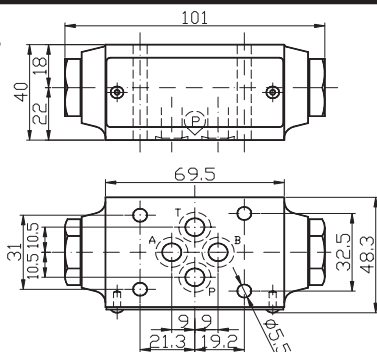
Objednací kód

AM	Typové označení zámku
*	3 - CETOP 3, 5 - CETOP 5
UP	Hydraulický zámek
**	Ve větvi: A / B / AB
	Minimální otevírací tlak
*	1 = 1 bar 5 = 5 bar
	Varianty provedení
*	00 - standard V1 - vitonové těsnění
*	Sériové číslo

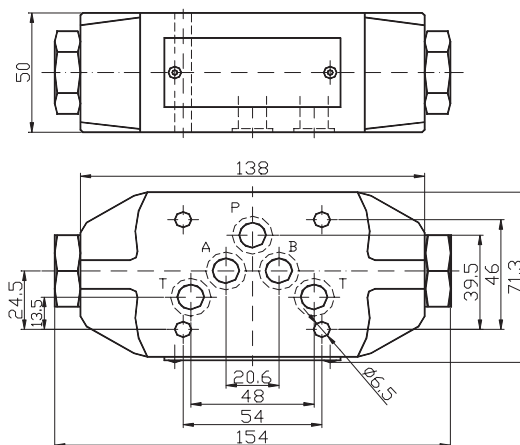


Technické parametry	AM3UP...	AM5UP...
Maximální provozní tlak	320 bar	250 bar
Maximální průtok	40 l/min.	80 l/min.

AM3UP



AM5UP

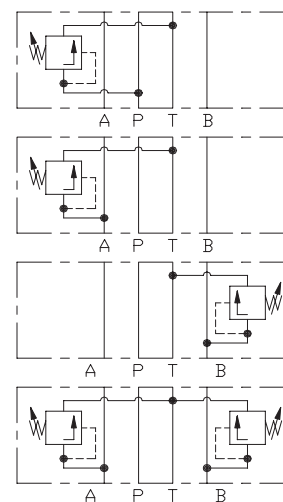


Modulové pojišťovací ventily



Objednací kód

AM	Typové označení pojišť. ventilu
*	3 - CETOP 3, 5 - CETOP 5
VM	Pojišťovací ventil
**	Ve větvi: A / B / P / AB
	Typ regulačního prvku
*	M - plastový regulátor C - vnitřní šestihran
	Tlakový rozsah
*	1 = max. 50 bar 2 = max. 150 bar 3 = max. 320 bar
	Varianty provedení
*	00 - standard V1 - vitonové těsnění
*	Sériové číslo



Technické parametry	AM3VM...	AM5VM...
Maximální provozní tlak	320 bar	350 bar
Maximální průtok	40 l/min.	80 l/min.

