

# Pojišťovací ventily do potrubí



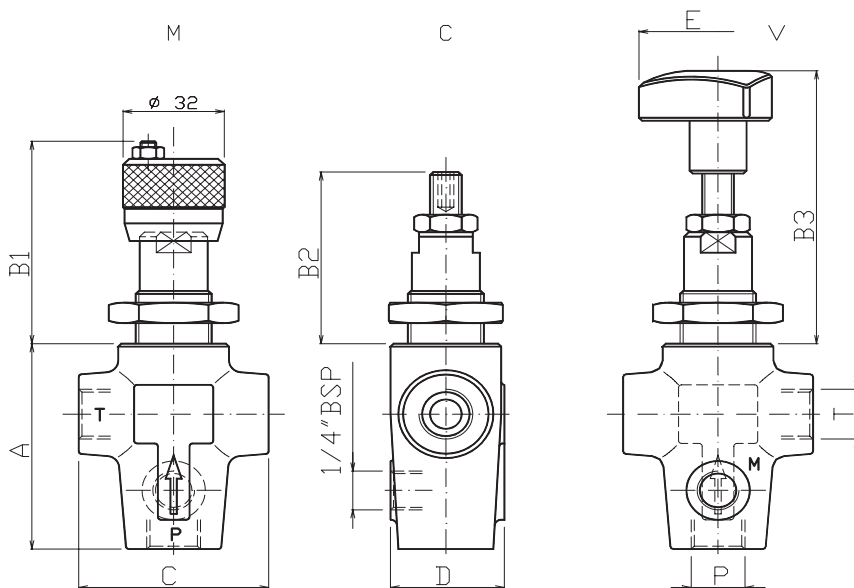
Pojišťovací ventily typu VMP umožňují spolehlivé nastavení maximálního pracovního tlaku v hydraulickém okruhu. Pro svou robustní konstrukci jsou oblíbeným prvkem v mobilních aplikacích, ale rovněž nalézají, díky přesnosti a spolehlivosti, svá uplatnění i v hydraulice stacionární.

Pro citlivé nastavení požadované hodnoty tlaku je celkový tlakový rozsah ventilů rozdělen do tří pásem. Těmto pásmům jsou přiřazeny kalibrované pružiny různých tuhostí. Mechanický doraz pak brání úplnému stlačení pružiny a tím překročení maximálního tlaku odpovídajícího dané pružině.

Ventily velikostí VMP10 a VMP20 jsou přímořízené, ventil VMP30 je řízený nepřímě.

Vlastní ventil (cartridge) je unifikovaným dílem, který lze objednat samostatně pod označením CPM10, 20, 30 jako náhradní díl, případně ho použít do vlastních zařízení.

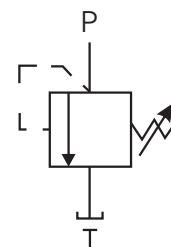
Typ pojišťovacího ventilu		VMP 10	VMP 20	VMP 30
<b>Maximální tlak</b>	bar	320	250	350
<b>Maximální průtok</b>	l/min.	40	80	100
<b>Pracovní kapalina</b>		Minerální oleje dle DIN 51524		
<b>Viskozita</b>	mm <sup>2</sup> /s	10 ÷ 500		
<b>Teplota kapaliny</b>	°C	- 25 ÷ 75		
<b>Teplota okolí</b>	°C	- 25 ÷ 60		
<b>Čistota oleje</b>		třída 10 dle NAS 1638		
<b>A</b>	mm	70	99,5	92
<b>B1</b>	mm	max. 69	max. 91	max. 66
<b>B2</b>	mm	max. 58,5	max. 77,5	max. 57
<b>B3</b>	mm	max 93	max. 110,5	max. 90
<b>C</b>	mm	60	81	81
<b>D</b>	mm	35	45	45
<b>E</b>	mm	50	50	50
<b>P</b>		G3/8"	G1/2"	G3/4"
<b>T</b>		G3/8"	G1/2"	G3/4"



## Schematické značky:

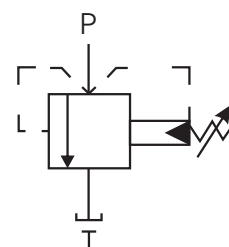
### VMP 10, 20

Přímo řízené ventily



### VMP 30

Nepřímo řízené ventily



## Příklad objednání pojišťovacího ventilu: VMP 10 YZ 002

**Y:** Provedení regulačního prvku pojišťovacího ventilu:

M – plastový ovladač, C – vnitřní šestihran, V – trojúhelníkový ovladač

**Z:** Rozsahy nastavení pojišťovacího ventilu:

Pro VMP10: 1 – max. 50 bar, 2 – max. 150 bar, 3 – max. 320 bar

Pro VMP20: 1 – max. 30 bar, 2 – max. 140 bar, 3 – max. 250 bar

Pro VMP30: 1 – max. 50 bar, 2 – max. 140 bar, 3 – max. 350 bar