

Šesticestný dvupolohový ventil ADL066WI..



ADL066WI...

Šesticestný dvupolohový ventil je určen k rozdělení průtoku na dva spotřebiče, u kterých se nevyžaduje současný pohyb. Pro řízení těchto dvou spotřebičů tak postačí jeden rozvaděč. Běžně v provedení na 12V DC a 24V DC s 3/8" BSP připojením. Možnost zaslepení nepotřebných výstupů zátkou. Standardně v provedení bez externí drenáže (port Y zaslepený zátkou), který je do 250 barů, nebo s externí drenáží (port Y otevřený), který je až do 320 barů.

Specifikace		
Maximální průtok	l/min U.S.G.P.M.	40
Max. stálý provozní tlak na vstupu P	bar PSI	250 3600
Max. tlak (s externí drenáží)	bar PSI	320 4600
Napětí	V	24 12
Teplota oleje	°C °F	-25 až 75 14 až 180
Viskozita oleje	mm ² /s	10 až 500
Hmotnost	kg	2,4

Připojovací závit

ø D	Typ
3/8" BSP	ADL066WIL
3/8" BSP	ADL066WIM

Zkratky

P1, P2: vstup

C1-C4: pracovní porty – výstupy

Y: zaslepená drenáž

Příklad označení rozvaděče – objednací kód:

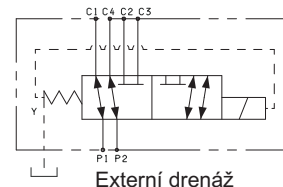
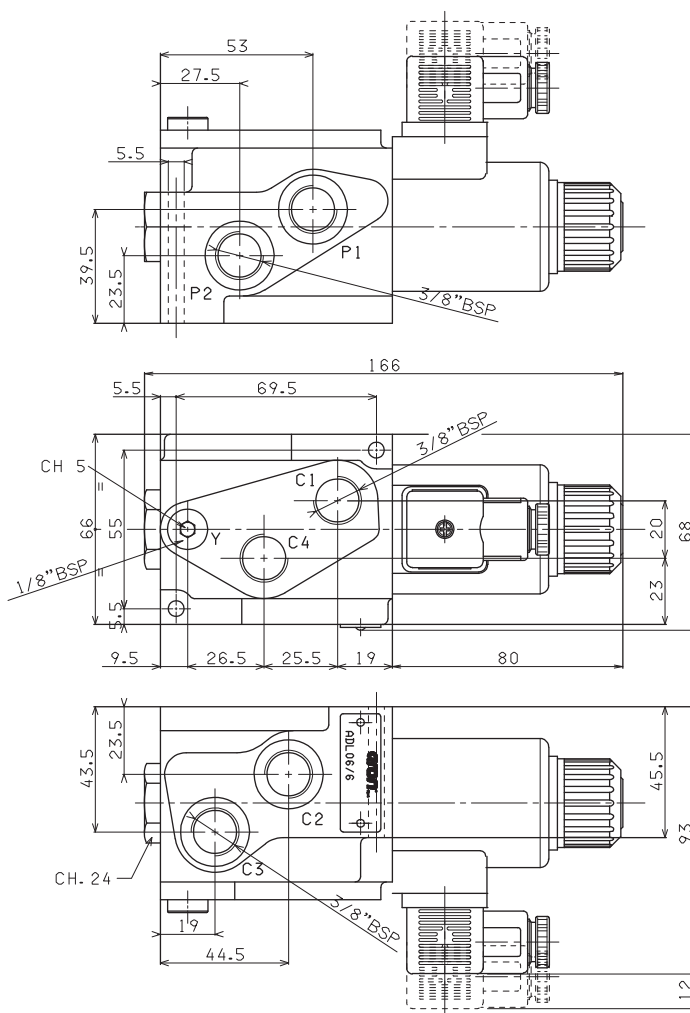
ADL066WIL003

ADL06	typ ventilu
6	typ s 6 cestami
W	typ připojení 3/8" BSP
I	typ bez drenáže „Y“
L	typ s napětím 12V
003	sériové číslo

Materiál:

Tělo: tvrzená litina

Šoupátko: chromovaná kalená ocel



K dispozici další velikosti do $Q_{max} = 100 \text{ L/min}$ a pro modulové sdružování, kontaktujte obchodní oddělení.